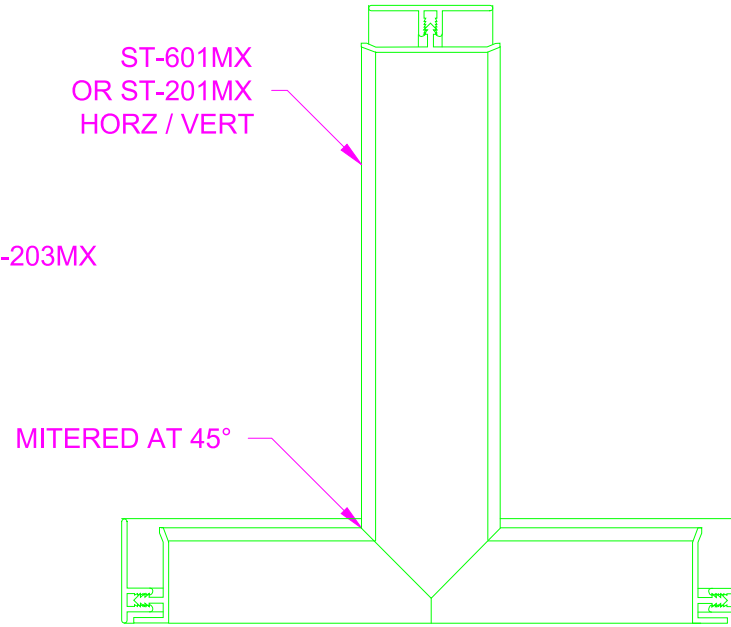
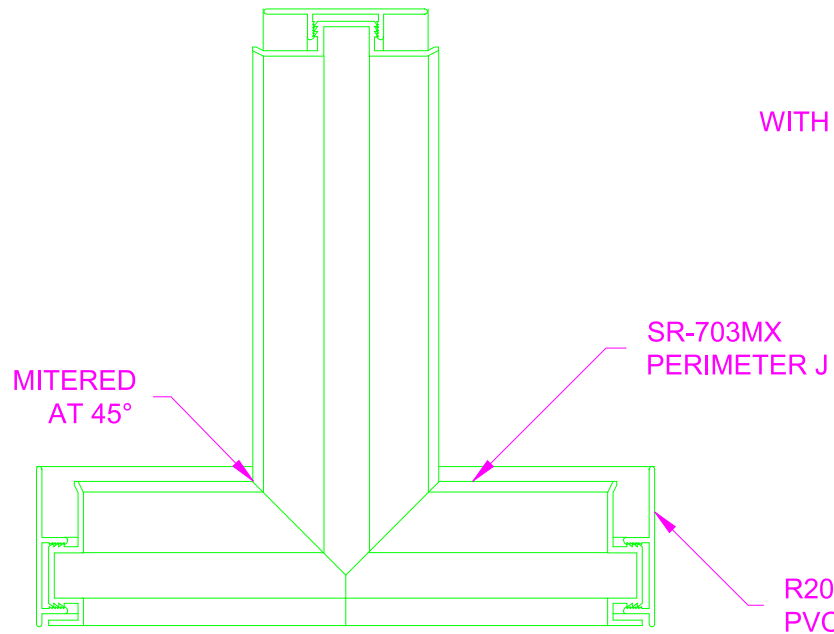


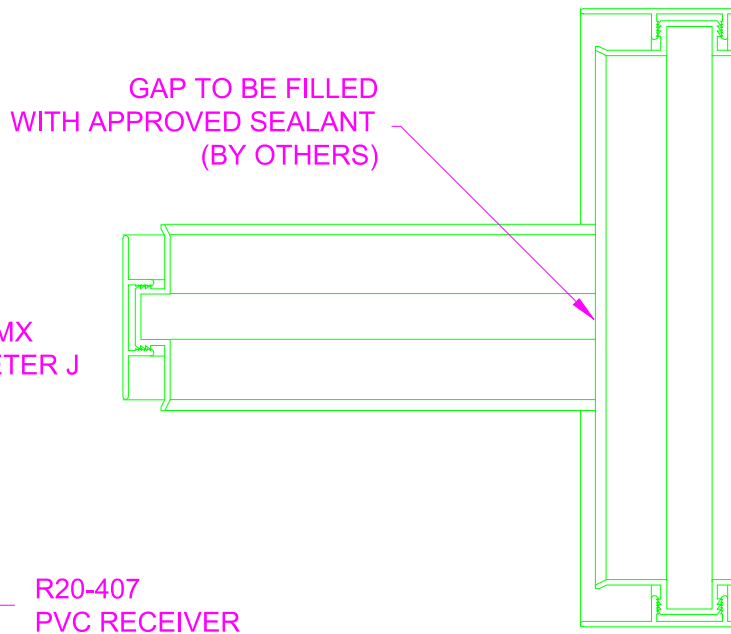
13A) HORZ / VERT TERMINATION, OPTION 1



13B) HORZ / VERT TERMINATION, OPTION 2



13C) HORZ / VERT TERMINATION, OPTION 3



14) HORIZONTAL TERMINATION ONLY